

MOŻLIWOŚCI KONFIGURACYJNE URZĄDZENIA:

Rekomendowane wyposażenie opcjonalne. Skontaktuj się z doradcą techniczno-handlowym w celu dostosowania rozwiązania.

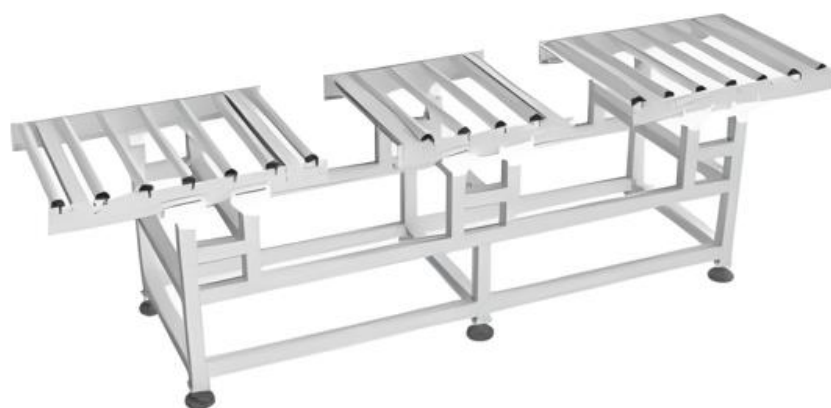
Przeñośnik rolkowy do dużych obciążeń
Napędzany / nienapędzany



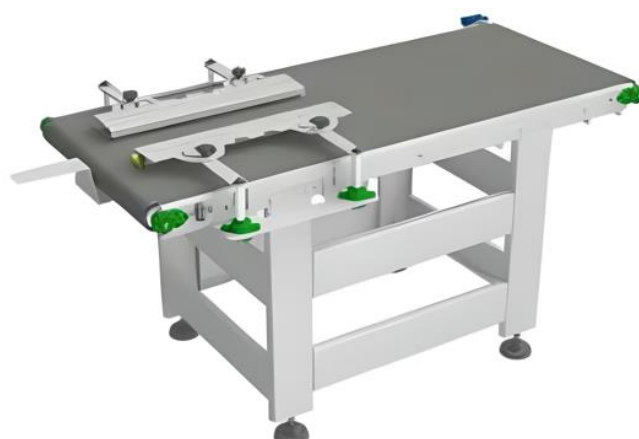
Pneumatyczny przeñośnik podnoszący



Stół rolkowy z miejscem na widły



Przenośnik taśmowy napędzany z manualną prowadnicą boczną



Stół rolkowy z podnośnikiem nożycowym



**Przenośnik taśmowy
napędzany o innej
długości niż
standardowa**



**Prowadnica boczna
ustawiana manualnie**



**Stół rolkowy
nienapędzany**



**Dwie jednostki owijające
folią stretch**



**Prasa automatycznie
centrująca element**



**Przełęcznik taśmowy z
etykieciarką**

